

Lavatrici supercentrifuganti

WH6-7 Compass Pro



Questa lavatrice è facile da usare e permette di risparmiare in maniera considerevole



Le persone prima di tutto

Design ergonomico certificato: progettato con un approccio incentrato sull'uomo per un'esperienza utente eccezionale

Il microprocessore Compass Pro® offre:

- Facile selezione dei programmi
- Selezione della lingua
- Selezione rapida e tasti opzione per programmi di lavaggio e opzioni più frequenti
- Pacchetti di programmi di lavaggio ottimizzati per Economia, Prestazioni e Tempo



Risparmio a lungo termine

Funzioni innovative assicurano il più basso consumo possibile di acqua, energia e detergente per risparmiare tempo e denaro e sposare uno stile di vita sostenibile

- Automatic Savings (risparmio automatico): la macchina pesa i capi e regola il livello di acqua in base al carico, per risparmiare acqua ed energia se la macchina non è a pieno carico
- Power Balance (bilanciamento di potenza): misura e corregge gli squilibri, regolando la forza G in tempo reale e garantendo un'efficace rimozione dell'acqua nonché un notevole risparmio di denaro e tempo nell'asciugatura



Avrai il pieno controllo

È possibile monitorare lo stato e le prestazioni delle apparecchiature ovunque tu sia; potrai inoltre adottare misure e migliorare la tua attività

- Connettibile a OnE Laundry, l'assistente personale per la verifica dell'igiene, la gestione dei processi e delle entrate



Global Advanced Hygiene

Pacchetto di programmi Global Advanced Hygiene* per la disinfezione dei tessuti attraverso il processo di lavanderia con una riduzione di 6 log**, documentata da test di laboratorio in grado di ottemperare a tutte le normative locali

Opzioni principali

- Risparmio dei prodotti chimici con l'aiuto dell'Efficient Dosing, sia ED pompe peristaltiche che ED Venturi
- Connessione a sistemi di pagamento/prenotazione o gettoniera



Le figure sono solo rappresentative, il prodotto effettivo potrebbe differire.

* Pacchetto disponibile nella libreria programmi standard di tutti i prodotti, con l'esclusione di prodotti per segmenti specifici in cui la temperatura dell'acqua non può essere controllata.

** La riduzione di 6 log equivale ad una riduzione dell'infettività virale del 99,9999%. L'efficacia della riduzione di SARS-CoV-2 e altri patogeni nel processo è confermata da RISE (The Research Institute of Sweden) sulla base dei dati di laboratorio di Electrolux Professional.

Specifiche principali		WH6-7			
Capacità nominale, fattore di riempimento 1:9	kg/lb	7/15			
Volume cestello,	litri	65			
diametro	Ø mm	520			
Centrifuga	rpm	1245			
Fattore G		450			
Alternative di riscaldamento standard	elettricità	5.4 / 7.5			
Alternative di riscaldamento a basso consumo energetico	elettricità	2.0 / 3.0			
	vapore	X			
	senza riscaldamento	X			
Dati sui consumi "ECO 60°C"		El		Vapore***	
		Pieno carico, 7 kg	Mezzo carico**, 3,25 kg	Pieno carico, 7 kg	Mezzo carico**, 3,25 kg
Tempo totale	min	55	53	55	53
Consumo d'acqua (freddo+caldo)	litri	41+3	22+3	44+0	25+0
Consumo d'elettricità (motore/riscaldamento/acqua calda)	kWh	0.15/0.85/0.15	0.15/0.45/0.15	0.15	0.15
Consumo di vapore	kg	-	-	1.5	0.90
Umidità residua	%	45	46	45	46

* Temperatura dell'acqua 15°C acqua fredda e 65°C acqua calda.

** Programmi con RA.

*** In base alla pressione del vapore.

Collegamenti elettrici					
Tipo di riscaldamento	Tensione di rete		Potenza di riscaldamento kW	Potenza totale kW	Fusibile consigliato A
	Hz				
Con riscaldamento elettrico	220-240V 1/1N -	50/60	2.0/3.0	2.3/3.4	16/16
	220-240V 1/1N -	50/60	5.4/7.5	5.7/7.8	25/35
	220-240V 3 -	50/60	2.0/3.0	2.2/3.4	10/10
	220-240V 3 -	50/60	5.4/7.5	5.7/7.8	16/25
	380-415V 3N/3 -	50/60	2.0/3.0	2.2/3.4	10/10
	380-415V 3N/3 -	50/60	5.4/7.5	5.7/7.8	10/16
	440V 3 -	50/60	5.4/7.5	5.7/7.8	10/16
	480V 3 -	60	5.4/7.5	5.7/7.8	10/16
Vapore o senza riscaldamento	220-480V 1 -	50/60	-	1.0	10

* In questi casi, la potenza totale e il fusibile consigliato non dipendono dalla potenza riscaldante.

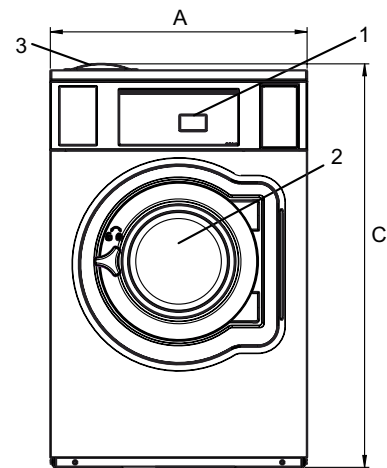
Allacciamento acqua e vapore		WH6-7
Valvole di presa dell'acqua	DN	20
Pressione dell'acqua	kPa	200-600
Capacità a 300 kPa	l/min	20
Valvola di scarico	∅ mm	50/75
Capacità di scarico	l/min	170
Valvola di presa del vapore	DN	15
Pressione del vapore	kPa	300-600
Alimentazioni detersivo liquido		5
Requisiti pavimento		
Frequenza della forza dinamica	Hz	20.8
Carico sul pavimento con centrifuga max.	kN	1.8 ± 0.5
Livelli d'intensità sonora		
Potenza / livello di pressione sonora della centrifuga*	dB(A)	73/58
Potenza / livello di pressione sonora della lavatrice*	dB(A)	57/43
Emissione di calore		
% di potenza installata, max.		5
Dati di spedizione**		
Peso	netto, kg	145
Volume di spedizione	m ³	0.82
Accessori		
Base in acciaio		x
Kit di tubi flessibili per acqua o vapore		x
Raccogliore di lanugine		x
Dimensioni in mm		
A Larghezza		720
B Profondità		720
C Altezza		1135
D1		360
D2		425
E		1135
F		835
G		80
H		1035
I		215
J		125
K		1015
L		915
M		280
N		100
O		240

1 Pannello di controllo	7 Acqua riutilizzata da serbatoio/pompa o Alimentazione di detersivo liquido
2 Apertura sportello ∅ 310 mm	8 Scarico
3 Vaschetta del detersivo	9 Alimentazione di detersivo liquido
4 Acqua fredda	10 Allacciamento elettrico
5 Acqua calda	11 Allacciamento vapore
6 Acqua fredda/calda o Acqua riutilizzata alla pressione di rete (opzione)	

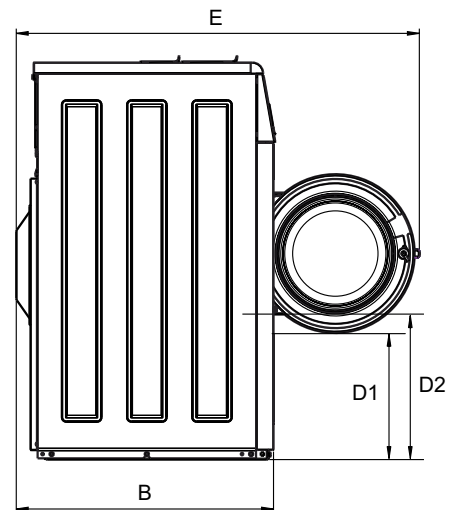
Pannelli frontali e laterali in grigio argento e blu scuro (i campioni di colore possono essere ordinati col codice 472998315).

* Livelli di potenza sonora misurati secondo ISO 60704.

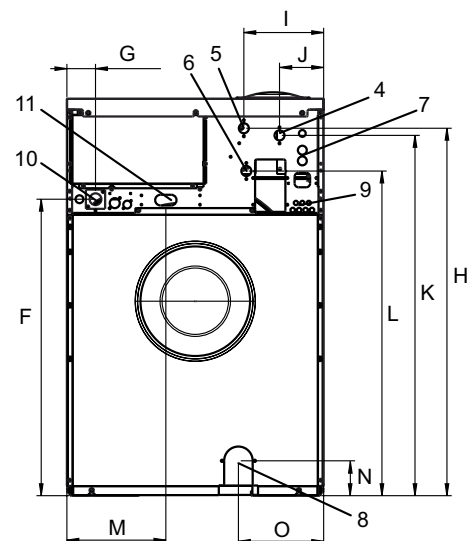
** Dati medi. Il peso dell'imballo/il volume di spedizione dipende dalla configurazione. Per le misure esatte si prega di contattare l'area logistica.



Vista frontale



Vista laterale



Vista dal retro