

Lavatrici supercentrifuganti

WH6-20 Compass Pro



Questa lavatrice è facile da usare e permette di risparmiare in maniera considerevole



Le persone prima di tutto

Design ergonomico certificato: progettato con un approccio incentrato sull'uomo per un'esperienza utente eccezionale

Il microprocessore Compass Pro® offre:

- Facile selezione dei programmi
- Selezione della lingua
- Selezione rapida e tasti opzione per programmi di lavaggio e opzioni più frequenti
- Pacchetti di programmi di lavaggio ottimizzati per Economia, Prestazioni e Tempo



Risparmio a lungo termine

Funzioni innovative assicurano il più basso consumo possibile di acqua, energia e detergente per risparmiare tempo e denaro e sposare uno stile di vita sostenibile

- Automatic Savings (risparmio automatico): la macchina pesa i capi e regola il livello di acqua in base al carico, per risparmiare acqua ed energia se la macchina non è a pieno carico
- Power Balance (bilanciamento di potenza): misura e corregge gli squilibri, regolando la forza G in tempo reale e garantendo un'efficace rimozione dell'acqua nonché un notevole risparmio di denaro e tempo nell'asciugatura



Avrai il pieno controllo

È possibile monitorare lo stato e le prestazioni delle apparecchiature ovunque tu sia; potrai inoltre adottare misure e migliorare la tua attività

- Connettibile a OnE Laundry, l'assistente personale per la verifica dell'igiene, la gestione dei processi e delle entrate



Global Advanced Hygiene

Pacchetto di programmi Global Advanced Hygiene* per la disinfezione dei tessuti attraverso il processo di lavanderia con una riduzione di 6 log**, documentata da test di laboratorio in grado di ottemperare a tutte le normative locali

Opzioni principali

- Risparmio dei prodotti chimici con l'aiuto dell'Efficient Dosing, sia ED pompe peristaltiche che ED Venturi
- Connessione a sistemi di pagamento/prenotazione o gettoniera



Le figure sono solo rappresentative, il prodotto effettivo potrebbe differire.

* Pacchetto disponibile nella libreria programmi standard di tutti i prodotti, con l'esclusione di prodotti per segmenti specifici in cui la temperatura dell'acqua non può essere controllata.

** La riduzione di 6 log equivale ad una riduzione dell'infettività virale del 99,9999%. L'efficacia della riduzione di SARS-CoV-2 e altri patogeni nel processo è confermata da RISE (The Research Institute of Sweden) sulla base dei dati di laboratorio di Electrolux Professional.

Specifiche principali		WH6-20			
Capacità nominale, fattore di riempimento 1:9	kg/lb	20/45			
Volume cestello,	litri	180			
diametro	ø mm	725			
Centrifuga	rpm	1054			
Fattore G		450			
Alternative di riscaldamento standard	elettricità	18,0			
	vapore	x			
	senza riscaldamento	x			
Dati sui consumi "ECO 60°C"		EI		Vapore***	
		Pieno carico, 20 kg	Mezzo carico**, 9 kg	Pieno carico, 20 kg	Mezzo carico**, 9 kg
Tempo totale	min	60	54	60	54
Consumo d'acqua (freddo+caldo)	litri	113+10	56+5	123+0	61+0
Consumo d'elettricità (motore/riscaldamento/acqua calda)	kWh	0.50/2.20/0.55	0.45/1.15/0.25	0.50	0.45
Consumo di vapore	kg	-	-	4,1	2,10
Umidità residua	%	45	46	45	46

* Temperatura dell'acqua 15°C acqua fredda e 65°C acqua calda.

** Programmi con RA.

*** In base alla pressione del vapore.

Collegamenti elettrici					
Tipo di riscaldamento	Tensione di rete		Potenza di riscaldamento kW	Potenza totale kW	Fusibile consigliato A
	Hz				
Con riscaldamento elettrico	220-240V 3 -	50/60	18,0	18,5	50
	380-415V 3N/3 -	50/60	18,0	18,5	35
	440V 3 -	60	18,0	18,5	25
	480V 3 -	60	18,0	18,5	25
Vapore o senza riscaldamento	220-480V 1 -	50/60	-	2,5	10

* In questi casi, la potenza totale e il fusibile consigliato non dipendono dalla potenza riscaldante.

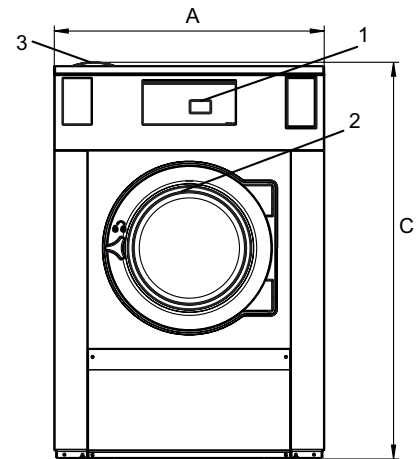
Allacciamento acqua e vapore		WH6-20
Valvole di presa dell'acqua	DN	20
Pressione dell'acqua	kPa	200-600
Capacità a 300 kPa	l/min	30
Valvola di scarico	ø mm	75
Capacità di scarico	l/min	170
Valvola di presa del vapore	DN	15
Pressione del vapore	kPa	300-600
Alimentazioni detersivo liquido		5
Requisiti pavimento		
Frequenza della forza dinamica	Hz	17,6
Carico sul pavimento con centrifuga max.	kN	4,2 ± 1,0
Livelli d'intensità sonora		
Potenza / livello di pressione sonora della centrifuga*	dB(A)	84/68
Potenza / livello di pressione sonora della lavatrice*	dB(A)	66/50
Emissione di calore		
% di potenza installata, max.		5
Dati di spedizione**		
Peso	netto, kg	354
Volume di spedizione	m ³	1,66
Accessori		
Base in acciaio		x
Kit di tubi flessibili per acqua o vapore		x
Raccoglitore di lanugine		x
Dimensioni in mm		
A Larghezza		970
B Profondità		945
C Altezza		1430
D1		470
D2		555
E		1480
F		1135
G		150
H		1330
I		400
J		300
K		1290
L		1210
M		350
N		105
O		335
P		330
Q		215

1 Pannello di controllo	7 Acqua fredda/calda o
2 Apertura sportello ø 435 mm	Acqua riutilizzata alla pressione di rete (opzione)
3 Vaschetta del detersivo	8 Acqua riutilizzata da serbatoio/pompa o
4 Acqua fredda/calda (Vaschetta del detersivo)	Alimentazione di detersivo liquido
5 Acqua fredda	9 Scarico
6 Acqua calda	10 Alimentazione di detersivo liquido
	11 Allacciamento elettrico
	12 Allacciamento vapore

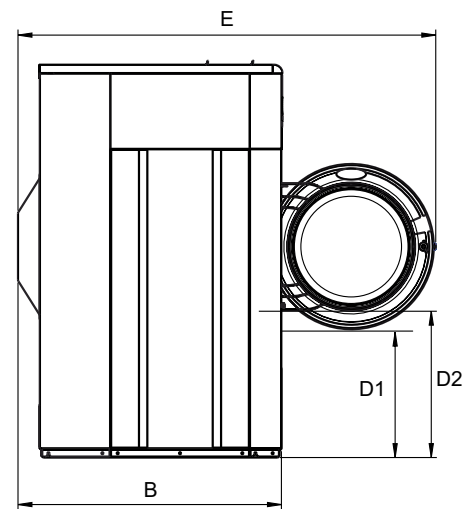
Pannelli frontali e laterali in grigio argento e blu scuro (i campioni di colore possono essere ordinati col codice 472998313).

* Livelli di potenza sonora misurati secondo ISO 60704.

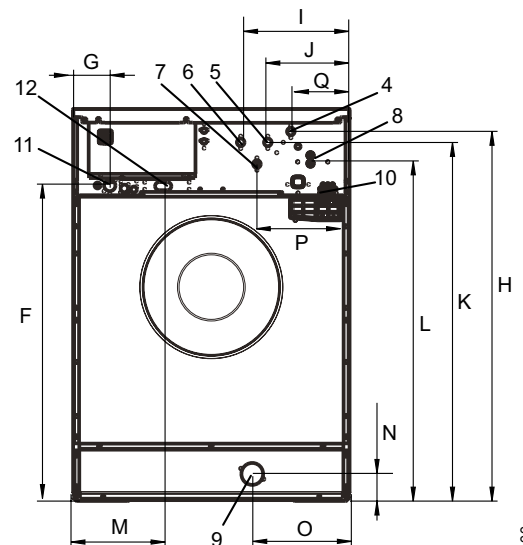
** Dati medi. Il peso dell'imballo/il volume di spedizione dipende dalla configurazione. Per le misure esatte si prega di contattare l'area logistica.



Vista frontale



Vista laterale



Vista dal retro