

# Lavatrici supercentrifuganti

## WH6-14 Compass Pro



Questa lavatrice è facile da usare e permette di risparmiare in maniera considerevole



### Le persone prima di tutto

Design ergonomico certificato: progettato con un approccio incentrato sull'uomo per un'esperienza utente eccezionale

Il microprocessore Compass Pro® offre:

- Facile selezione dei programmi
- Selezione della lingua
- Selezione rapida e tasti opzione per programmi di lavaggio e opzioni più frequenti
- Pacchetti di programmi di lavaggio ottimizzati per Economia, Prestazioni e Tempo



### Risparmio a lungo termine

Funzioni innovative assicurano il più basso consumo possibile di acqua, energia e detergente per risparmiare tempo e denaro e sposare uno stile di vita sostenibile

- Automatic Savings (risparmio automatico): la macchina pesa i capi e regola il livello di acqua in base al carico, per risparmiare acqua ed energia se la macchina non è a pieno carico
- Power Balance (bilanciamento di potenza): misura e corregge gli squilibri, regolando la forza G in tempo reale e garantendo un'efficace rimozione dell'acqua nonché un notevole risparmio di denaro e tempo nell'asciugatura



### Avrai il pieno controllo

È possibile monitorare lo stato e le prestazioni delle apparecchiature ovunque tu sia; potrai inoltre adottare misure e migliorare la tua attività

- Connettibile a OnE Laundry, l'assistente personale per la verifica dell'igiene, la gestione dei processi e delle entrate



### Global Advanced Hygiene

Pacchetto di programmi Global Advanced Hygiene\* per la disinfezione dei tessuti attraverso il processo di lavanderia con una riduzione di 6 log\*\*, documentata da test di laboratorio in grado di ottemperare a tutte le normative locali

### Opzioni principali

- Risparmio dei prodotti chimici con l'aiuto dell'Efficient Dosing, sia ED pompe peristaltiche che ED Venturi
- Connessione a sistemi di pagamento/prenotazione o gettoniera



Le figure sono solo rappresentative, il prodotto effettivo potrebbe differire.

\* Pacchetto disponibile nella libreria programmi standard di tutti i prodotti, con l'esclusione di prodotti per segmenti specifici in cui la temperatura dell'acqua non può essere controllata.

\*\* La riduzione di 6 log equivale ad una riduzione dell'infettività virale del 99,9999%. L'efficacia della riduzione di SARS-CoV-2 e altri patogeni nel processo è confermata da RISE (The Research Institute of Sweden) sulla base dei dati di laboratorio di Electrolux Professional.

Specifiche principali		WH6-14			
Capacità nominale, fattore di riempimento 1:9	kg/lb	14/30			
Volume cestello,	litri	130			
diametro	ø mm	650			
Centrifuga	rpm	1113			
Fattore G		450			
Alternative di riscaldamento standard	elettricità	13.0			
	vapore	x			
	senza riscaldamento	x			
<b>Dati sui consumi "ECO 60°C"</b> **		EI		Vapore***	
		Pieno carico, 14 kg	Mezzo carico**, 6,5 kg	Pieno carico, 14 kg	Mezzo carico**, 6,5 kg
Tempo totale	min	60	54	60	54
Consumo d'acqua (freddo+caldo)	litri	86+5	42+4	91+0	46+0
Consumo d'elettricità (motore/riscaldamento/acqua calda)	kWh	0.30/1.75/0.25	0.30/0.9/0.2	0.30	0.30
Consumo di vapore	kg	-	-	3.0	1.65
Umidità residua	%	45	46	45	46

\* Temperatura dell'acqua 15°C acqua fredda e 65°C acqua calda.

\*\* Programmi con RA.

\*\*\* In base alla pressione del vapore.

Collegamenti elettrici					
Tipo di riscaldamento	Tensione di rete		Potenza di riscaldamento kW	Potenza totale kW	Fusibile consigliato A
	Hz				
Con riscaldamento elettrico	220-240V 1/1N -	50/60	4,8/13,0	5,2/13,4	25/63
	220-240V 3 -	50/60	4,8/13,0	5,2/13,4	16/35
	380-415V 3N/3 -	50/60	4,8/13,0	5,2/13,4	10/20
	440V 3 -	50/60	13,0	13,4	20
	480V 3 -	60	13,0	13,4	20
Vapore o senza riscaldamento	220-480V 1 -	50/60	-	1,2	10

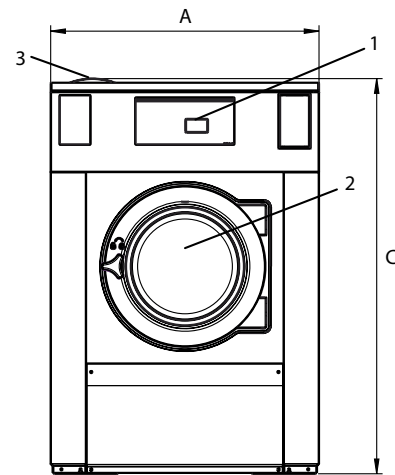
\* In questi casi, la potenza totale e il fusibile consigliato non dipendono dalla potenza riscaldante.

Allacciamento acqua e vapore		WH6-14
Valvole di presa dell'acqua	DN	20
Pressione dell'acqua	kPa	200-600
Capacità a 300 kPa	l/min	20
Valvola di scarico	ø mm	75
Capacità di scarico	l/min	170
Valvola di presa del vapore	DN	15
Pressione del vapore	kPa	300-600
Alimentazioni detersivo liquido		5
Requisiti pavimento		
Frequenza della forza dinamica	Hz	18,6
Carico sul pavimento con centrifuga max.	kN	3,1 ± 0,5
Livelli d'intensità sonora		
Potenza / livello di pressione sonora della centrifuga*	dB(A)	78/62
Potenza / livello di pressione sonora della lavatrice*	dB(A)	63/48
Emissione di calore		
% di potenza installata, max.		5
Dati di spedizione**		
Peso	netto, kg	263
Volume di spedizione	m <sup>3</sup>	1,37
Accessori		
Base in acciaio		x
Kit di tubi flessibili per acqua o vapore		x
Raccogliore di lanugine		x
Dimensioni in mm		
A Larghezza		910
B Profondità		820
C Altezza		1345
D1		440
D2		515
E		1310
F		1050
G		80
H		1245
I		375
J		295
K		1225
L		1125
M		360
N		105
O		305
P		295
Q		210

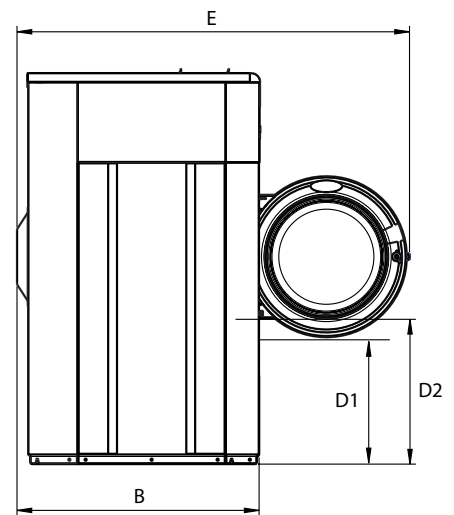
Pannelli frontali e laterali in grigio argento e blu scuro (i campioni di colore possono essere ordinati col codice 472998315).

\* Livelli di potenza sonora misurati secondo ISO 60704.

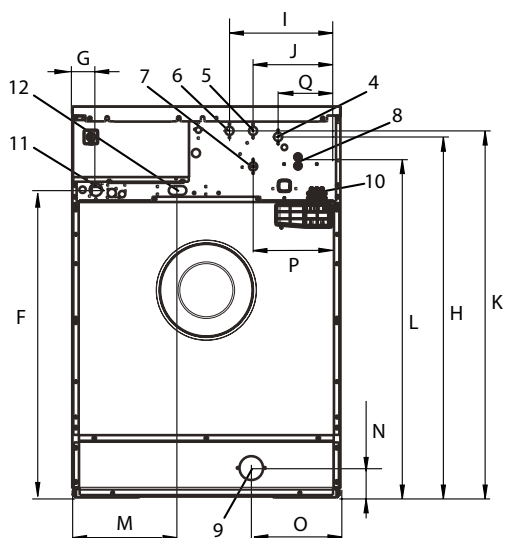
\*\* Dati medi. Il peso dell'imballo/il volume di spedizione dipende dalla configurazione. Per le misure esatte si prega di contattare l'area logistica.



Vista frontale



Vista laterale



Vista dal retro