

Essiccatoio rotativo

TD6-6



Questo essiccatoio è facile da usare e permette di risparmiare in maniera considerevole



Le persone prima di tutto

Design ergonomico certificato: progettato con un approccio incentrato sull'uomo per un'esperienza utente eccezionale

- Sportello incernierabile a destra o a sinistra secondo necessità
- Comodo accesso a parti fondamentali dall'alto e da dietro per facilitare la manutenzione
- Cestello in acciaio inossidabile



Risparmio a lungo termine

Funzioni innovative per risparmiare tempo e denaro e sposare uno stile di vita sostenibile

- Residual Moisture Control (controllo dell'umidità residua) per un'asciugatura accurata e un basso consumo energetico



Avrai il pieno controllo

Potrai monitorare le apparecchiature e le loro prestazioni ovunque tu sia. Potrai adottare misure e migliorare la tua attività con One Laundry (Biancheria): l'assistente personale per la gestione della verifica dell'igiene, dei processi e delle entrate.



Produttività

- Cesto funzionante in senso orario e antiorario
- Cesto funzionante in senso orario e antiorario per evitare che capi di grandi dimensioni si attorciglino
- Per assicurare prestazioni ottimali la temperatura ambiente non deve superare i 25°C per la versione con condensatore

Accessori e opzioni principali

- Pannello frontale in acciaio inossidabile
- Connessione a sistemi di pagamento/prenotazione o gettoniera
- Telaio impilabile per il montaggio di TD6-6 su WH6-6
- Telaio di base in acciaio inossidabile
- Impianto condensa integrato



Le figure sono solo rappresentative, il prodotto effettivo potrebbe differire.

Specifiche principali		TD6-6		Condensa
Capacità nominale, fattore di riempimento 1:22	kg/lb	6/13		6/13
Volume cestello	litri	130		130
Diametro cestello	mm	575		575
Alternative di riscaldamento elettricità	kW	5.1 / 3.2		3.0
Dati sui consumi*		El. 5.1 kW	El. 3.2 kW	
Tempo totale a carico completo	min.	41	62	63
Consumo d'elettricità a carico completo	kWh	3.02	3.05	3.3
Evaporazione	g/min.	73	48	47
Elettricità kWh/litro d'acqua evaporata	kWh/l	1.02	1.03	1.11

* Carico alla capacità nominale di cotone 1:22, 100%, con umidità residua iniziale 50%, asciugato fino allo 0% di umidità.

Prodotto secondo ISO 9001 e ISO 14001.

Certificazione CB in base alla Direttiva Bassa Tensione e marchio S secondo la Direttiva Macchine. Classe di protezione IP X4D.

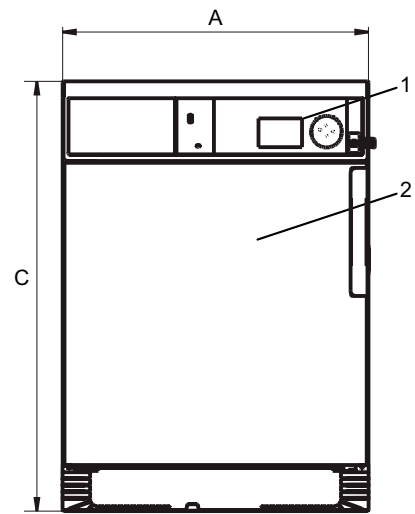
Collegamenti elettrici					
Tipo di riscaldamento	Tensione di rete		Potenza di riscaldamento kW	Potenza totale kW	Fusibile consigliato A
		Hz			
Con riscaldamento elettrico	220-240V 1 ~	50/60	3.2	3.5	16
	220-240V 3 ~	50/60	3.2/5.1	3.5/5.4	16
	380-415 3 ~	50/60	5.1	5.4	10
	440/480V 3 ~	60	5.1	5.4	10
Condensa	220-240V 1 ~	50/60	3.0	3.3	16
	220-240V 3 ~	50/60	3.0	3.3	16
	380-415 3 ~	50/60	3.0	3.3	10
	440/480V 3 ~	60	3.0	3.3	10

Allacciamento vapore e gas		TD6-6	Condensa
Tubo di mandata aria	mm	ø 100	-
Flusso d'aria massimo	m ³ /h	240	-
Condensa		-	1/2"
Contropressione statica massima	Pa	80	-
Livelli d'intensità sonora			
Potenza / livello di pressione sonora dell'asciugatrice*	dB(A)	67/53	67/53
Emissione di calore			
% di potenza installata, max.		15	15
Dati di spedizione**			
Volume di spedizione	netto, kg m ³	58 0.51	57 0.63
Accessori			
Telaio impilabile per il montaggio di TD6-6 sopra a WH6-6		x	x
Base in acciaio inossidabile		x	x
Dimensioni in mm			
A	Larghezza	597	597
B	Profondità	725	725
C	Altezza	839	839
D		138	138
E		50	50
F		89	89
G		200	200

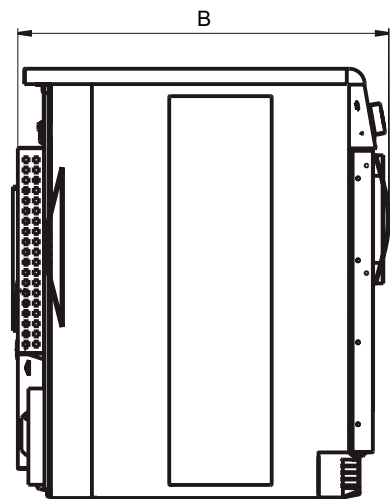
Pannelli frontali e laterali in grigio argento e blu scuro (i campioni di colore possono essere ordinati col codice 472998313).

* Livelli di potenza sonora misurati secondo ISO 60704.

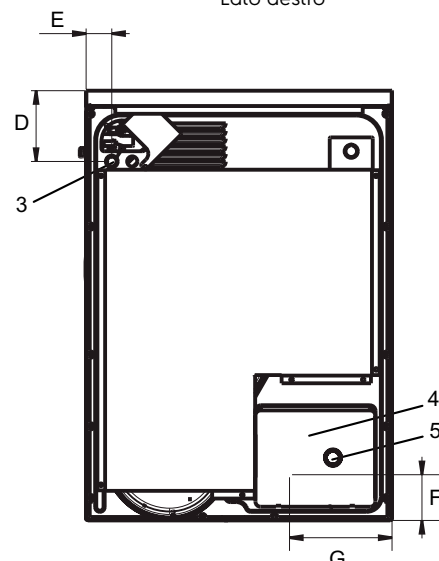
** Dati medi. Il peso dell'imballo/il volume di spedizione dipende dalla configurazione. Per le misure esatte si prega di contattare l'area logistica.



Vista frontale



Lato destro



Vista dal retro