

Collegamenti elettrici					
Tipo di riscaldamento	Tensione di rete		Potenza di riscaldamento kW	Potenza totale kW	Fusibile consigliato A
	Hz				
Con riscaldamento elettrico	220-240V 3 -	50/60	13.5/18.0	14.5/19.0	50/50
	380-415V 3N/3 -	50/60	13.5/18.0	14.5/19.0	25/35
	440V 3 -	60	13.5/18.0	14.5/19.0	20/35
	480V 3 -	60	13.5/18.0	14.5/19.0	20/25
Con riscaldamento a gas / Con riscaldamento a vapore	220-480V 1/1N/3/3N -	50/60	*	1.0	10

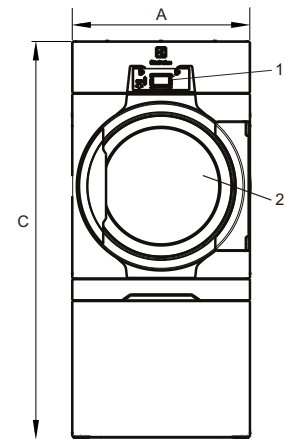
* In questi casi, la potenza totale e il fusibile consigliato non dipendono dalla potenza riscaldante.

Allacciamento vapore, gas e aria		TD6-20
Vapore	ISO 7/1-R	1"
Pressione del vapore	kPa	100-1000
Consumo vapore	kg/h	65
Condensa	ISO 7/1-R	1"
Gas	ISO 7/1-R	1/2"
Pressione gas	Metano	Pa 2000 mbar 20
	Propano	Pa 2800-5000 mbar 28-50
Tubo di mandata aria		200 Ø mm
Aria evacuata,	el 13.5 kW	370 m ³ /h
	el 18.0 kW	525
	gas 21.0 kW	600
	vapore 25.0 kW	690
Caduta di pressione	el 13.5 kW	Max. Pa 750
	el 18.0 kW	650
	gas 21.0 kW	650
	vapore 25.0 kW	650
Livelli d'intensità sonora		
Potenza / livello di pressione sonora dell'asciugatrice*	dB(A)	72/56
Emissione di calore		
% di potenza installata, max.		15
Dati di spedizione**		
Peso	kg	243
Volume di spedizione con imballaggio,	m ³	2.15
Dimensioni in mm		
A	Larghezza	790
B(a)	Profondità, elettricità e gas	1200
B(b)	Profondità, vapore	1340
C	Altezza	1770
D		775
E		835
F		750
G		110
H		60
I		270
J		240
K		175
L		605
M		740
N		395
1	Pannello operativo	
2	Apertura sportello Ø 580 mm	
3	Allacciamento elettrico su macchine con riscaldamento a gas	
4	Allacciamento gas/elettricità su macchine con riscaldamento elettrico	
5	Allacciamento scarico	
6	Allacciamento condensa	
7	Allacciamento vapore	

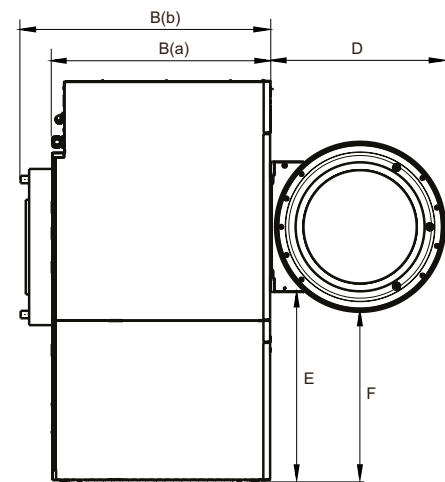
Pannelli frontali e laterali in grigio argento e blu scuro (i campioni di colore possono essere ordinati col codice 472998313).

* Livelli di potenza sonora misurati secondo ISO 60704.

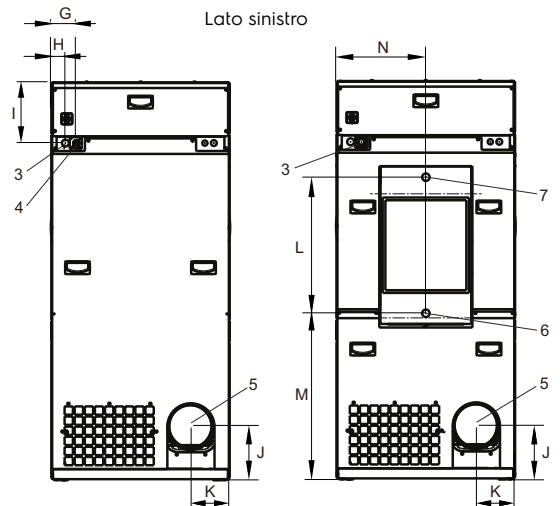
** Dati medi. Il peso dell'imballo/il volume di spedizione dipende dalla configurazione. Per le misure esatte si prega di contattare l'area logistica.



Vista frontale



Lato sinistro



El., gas

Vapore

Vista dal retro