



Collegamenti elettrici					
Tipo di riscaldamento	Tensione di rete		Potenza di riscaldamento	Potenza totale	Fusibile consigliato
	Hz		kW	kW	A
Pompa di calore	220-240V 1/1N - 50/60		*	5.5	25
	380-480V 3/3N - 50/60		*	6.2	10
Pompa di calore**	380-415V 3/3N - 50/60		*	6.5	13

\* In questi casi, la potenza totale e il fusibile consigliato non dipendono dalla potenza riscaldante.

\*\* Macchine con pompa di calore con DSC (Drum Speed Control - Controllo velocità tamburo).

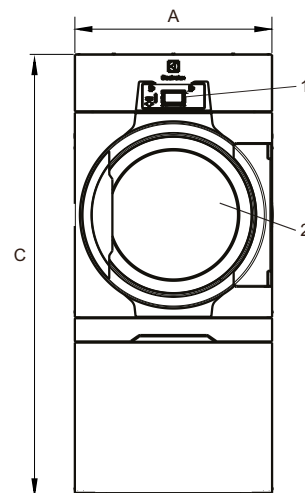
Livelli d'intensità sonora		TD6-20
Potenza / livello di pressione sonora dell'asciugatrice*	dB(A)	72/56
<b>Emissione di calore</b>		
Emissione di calore media per ciclo di asciugatura***	kW	1.5
<b>Dati di spedizione**</b>		
Peso	kg	308
Volume di spedizione con imballaggio,	m <sup>3</sup>	2.15
<b>Dimensioni in mm</b>		
A	Larghezza	790
B(a)	Profondità	1200
B(b)	Profondità	1230
C	Altezza	1770
D		775
E		835
F		750
G		110
H		270
I		125
J		260
1	Pannello di comando	
2	Apertura sportello ø 580 mm	
3	Allacciamento elettrico	
4	Scarico dell'acqua condensata	

Pannelli frontali e laterali in grigio argento e blu scuro (i campioni di colore possono essere ordinati col codice 472998313).

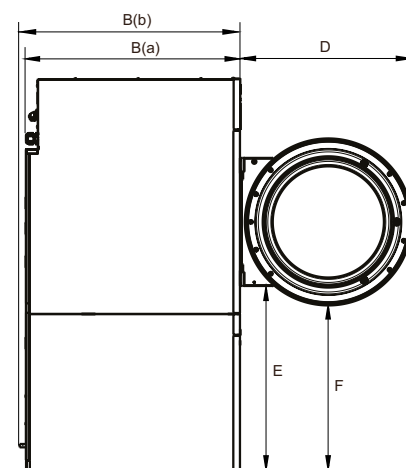
\* Livelli di potenza sonora misurati secondo ISO 60704.

\*\* Dati medi. Il peso dell'imballo/il volume di spedizione dipende dalla configurazione. Per le misure esatte si prega di contattare l'area logistica.

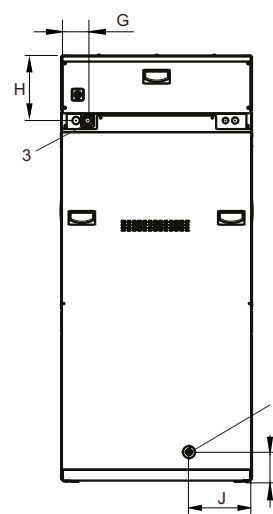
\*\*\* Per assistenza riguardo il dimensionamento di necessarie esigenze di ventilazione, contattare un tecnico di ventilazione autorizzato.



Vista frontale



Lato sinistro



Vista dal retro