

# Essiccatoio rotativo

## TD6-17S



**Questo essiccatoio è facile da usare e permette di risparmiare in maniera considerevole**



### Le persone prima di tutto

Design ergonomico certificato: progettato con un approccio incentrato sull'uomo per un'esperienza utente straordinaria

- Filtro lanugine  
Il cassetto del filtro orizzontale è stato posizionato in modo da consentire un facile accesso e una pulizia agevole senza bisogno di chinarsi
- Ampia apertura dello sportello per facilitare le operazioni di carico e scarico
- Accesso agevolato alle parti vitali dalla parte anteriore e posteriore per una facile manutenzione
- Pannelli dei comandi intuitivi con selezione della temperatura e del tempo di lavaggio per la massima facilità di scelta e d'uso



### Risparmio a lungo termine

Funzioni innovative per risparmiare denaro e tempo e sposare uno stile di vita sostenibile grazie all'eccellente efficienza di evaporazione acqua per kWh

- Moisture Balance (opzionale)  
Aiuta ad arrestare il processo di asciugatura al momento giusto per risparmiare sul costo dell'energia
- Versione a gettoni con Ecopower per evitare l'asciugatura eccessiva della biancheria e per minori consumi energetici



### Massimo controllo

Potrai monitorare le apparecchiature e le loro prestazioni ovunque tu sia. Potrai adottare misure e migliorare la tua attività con One Laundry: l'assistente personale per la gestione della verifica dell'igiene, dei processi e delle entrate (opzionale)



### Produttività eccezionale

Asciuga più biancheria in minor tempo: un miglioramento rivoluzionario

- Cesto funzionante in senso orario e antiorario  
Riduce al minimo le pieghe e il tempo di asciugatura per ottenere prestazioni di asciugatura efficaci e uniformi con 2 carichi completi all'ora per vano

### Accessori e opzioni principali

- Pagamento: gettoniera con Ecopower  
Versione a gettoni con Ecopower per evitare l'asciugatura eccessiva della biancheria e per minori consumi energetici
- Cestello in acciaio inossidabile, pannello frontale in acciaio inossidabile



Le figure sono solo rappresentative, il prodotto effettivo potrebbe differire.

Specifiche principali**			TD6-17S			
Capacità nominale,	fattore di riempimento 1:18	kg/lb	16.7/37			
	fattore di riempimento 1:22	kg/lb	13.6/30			
Volume del cestello		litri	300			
Diametro del cestello		mm	760			
Riscaldamento	gas	BTU/h (kW)	71 700 (21)			
	el	kW	9.0 / 13.5 / 18.0			
<b>Consumi*</b>			Gas	El 9.0 kW	El 13.5 kW	El 18.0 kW
Pieno carico a 13.6 kg		min	21	43	29	24
Consumo energetico a 13.6 kg		kWh	7.11	6.65	6.51	6.51
Evaporazione		g/min	329	160	231	279
Energia kWh/litro d'acqua evaporata		kWh/l	1.03	0.96	0.97	0.97

\* Carico alla capacità nominale di cotone 100%, con umidità residua iniziale 50%, asciugato fino allo 0% di umidità.

\*\* Valore per cesto.

Prodotto secondo ISO 9001 e ISO 14001.

Certificazione CB in base alla Direttiva Bassa Tensione e marchio S secondo la Direttiva Macchine. Classe di protezione IP X4D.

Collegamenti elettrici					
Tipo di riscaldamento	Tensione di rete		Potenza di riscaldamento kW	Potenza totale kW	Fusibile consigliato A
	Hz				
Con riscaldamento elettrico*	220-240V 1/1N -	50/60	9,0/13,5	10,0/14,5	50/63
	220-240V 3 -	50/60	9,0/13,5/18,0	10,0/14,5/19,0	25/50/50
	380-415V 3N/3 -	50/60	9,0/13,5/18,0	10,0/14,5/19,0	16/25/35
	440V 3 -	60	9,0/13,5/18,0	10,0/14,5/19,0	16/20/35
480V 3 -	60	9,0/13,5/18,0	10,0/14,5/19,0	16/20/25	
Con riscaldamento a gas**	220-480V 1/1N/3/3N -	50/60	-	2,0	10

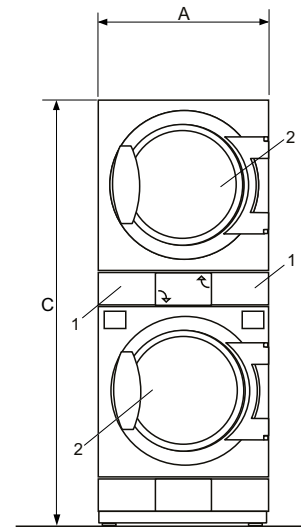
\* Per vano.

\*\* Intera macchina.

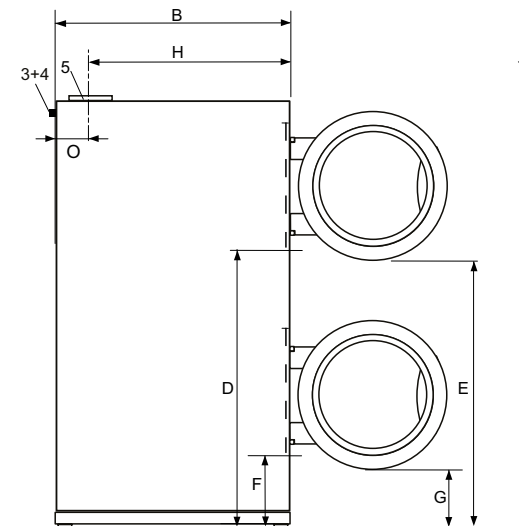
Collegamenti gas e aria			TD6-17S
Gas		ISO 7/1-R	1/2"
Pressione gas	Gas naturale	Pa	2000
		mbar	20
	Propano	Pa	2800-5000
		mbar	28-50
Uscita aria		Ø mm	200
Aria evacuata,	gas/el	m <sup>3</sup> /h	600
Caduta di pressione	gas/el	Max. Pa	400
Livelli d'intensità sonora			
Potenza / livello di pressione sonora dell'asciugatrice*		dB(A)	76/60
Emissione di calore			
% di potenza installata, max.			15
Dati di spedizione**			
		netto, kg	289
		con imballaggio, m <sup>3</sup>	2.03
Dimensioni in mm			
A	Larghezza		790
B	Profondità		1115
C	Altezza		1940
D			1270
E			1210
F			320
G			260
H			905
I			140
J			1930
K			30
L			105
M			1840
N			740
O			210
1 Pannello di controllo 2 Apertura sportello Ø 580 mm 3 Allacciamento elettrico 4 Collegamento gas 5 Allacciamento scarico			

\* Livelli di potenza sonora misurati secondo ISO 60704.

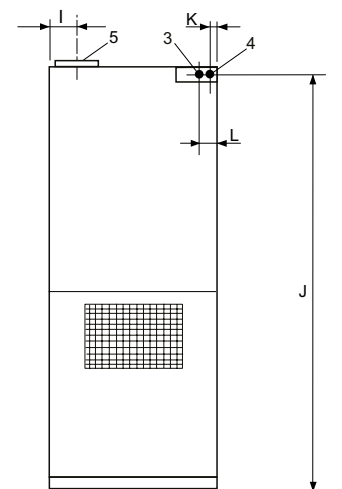
\*\* Dati medi. Il peso dell'imballo/il volume di spedizione dipende dalla configurazione. Per le misure esatte si prega di contattare l'area logistica.



Vista frontale



Lato sinistro



Vista dal retro

