

# Essiccatoio rotativo

## TD6-14



**Questo essiccatoio è facile da usare e permette di risparmiare in maniera considerevole**



### La nostra priorità sono le persone

Design ergonomico certificato: progettato con un approccio incentrato sull'uomo per un'esperienza utente eccezionale

- Filtro lanugine  
Il cassetto del filtro orizzontale è stato posizionato in modo da consentire un facile accesso e una pulizia agevole senza doversi chinare



### Risparmio a lungo termine

Funzioni innovative per risparmiare tempo e denaro e sposare uno stile di vita sostenibile

- Moisture Balance (opzionale)  
Aiuta ad arrestare il processo di asciugatura al momento giusto per risparmiare sul costo dell'energia



### Avrai il pieno controllo

Potrai monitorare le apparecchiature e le loro prestazioni ovunque tu sia. Potrai adottare misure e migliorare la tua attività con One Laundry: l'assistente personale per la gestione della verifica dell'igiene, dei processi e delle entrate (opzionale)



### Produttività eccezionale

Asciuga più biancheria in minor tempo: un miglioramento rivoluzionario

- Cesto funzionante in senso orario e antiorario  
Riduce al minimo le grinze e il tempo di asciugatura, per prestazioni di asciugatura efficaci e uniformi



### Global Advanced Hygiene

Pacchetto di programmi Global Advanced Hygiene\* per la disinfezione dei tessuti attraverso il processo di lavanderia con una riduzione di 6 log\*\*, documentata da test di laboratorio in grado di ottemperare a tutte le normative locali

### Accessori e opzioni principali

- Grazie al vetro isolato, lo sportello rimane freddo all'esterno. Inoltre, consente al calore di rimanere all'interno, non influenzando quindi la temperatura ambiente
- Lagoon Advanced Care
- Il comando relativo alla velocità del cesto consente di regolare il movimento dello stesso, consentendo quindi la corretta movimentazione dei capi di lana, velocizzandone l'asciugatura
- I pannelli dello sportello, nonché i pannelli frontali e laterali sono disponibili in acciaio inox
- Connettibile a sistemi di pagamento/prenotazione o gettoniera.
- Adaptive Fan Control - la funzione Adaptive Fan Control regola automaticamente la velocità della ventola per mantenere il flusso d'aria efficiente, risparmiando quindi energia e aiutando a ottimizzare il tempo di asciugatura. (Disponibile solo su macchine con riscaldamento elettrico)



Le figure sono solo rappresentative, il prodotto effettivo potrebbe differire.  
Per ottenere il design della porta è necessario aggiungere il vetro isolato.

\* Pacchetto disponibile nella libreria programmi standard di tutti i prodotti, con l'esclusione di prodotti per segmenti specifici in cui la temperatura dell'acqua non può essere controllata.

\*\* La riduzione di 6 log equivale ad una riduzione dell'infettività virale del 99,9999%. L'efficacia della riduzione di SARS-CoV-2 e altri patogeni nel processo è confermata da RISE (The Research Institute of Sweden) sulla base dei dati di laboratorio di Electrolux Professional.

Specifiche principali			TD6-14				
Capacità nominale, fattore di riempimento 1:18	kg/lb		14.2/31.3				
	kg/lb		11.6/25.6				
Volume cestello	litri		255				
Diametro cestello	mm		755				
Riscaldamento,	elettricità	kW	6.0/9.0/13.5				
	gas	BTU/h (kW)	46000 (13.5)				
	vapore a 700 kPa	kW	15.0				
<b>Dati sui consumi*</b>			El. 6.0 kW	El. 9.0 kW	El. 13.5 kW	Gas	Vapore
Tempo totale a carico completo	min.		50	35.6	25.6	27.9	27.1
Consumo d'elettricità a carico completo	kWh		5.5	5.7	5.8	6.5	7.1
Evaporazione	g/min.		115	163	226	208	214
Elettricità kWh/litro d'acqua evaporata	kWh/l		0.96	0.99	1.00	1.12	1.23

\* Carico alla capacità nominale di cotone 1:22, 100%, con umidità residua iniziale 50%, asciugato fino allo 0% di umidità.

Collegamenti elettrici					
Tipo di riscaldamento	Tensione di rete	Hz	Potenza di riscaldamento kW	Potenza totale kW	Fusibile consigliato A
		Con riscaldamento elettrico	220-240V 1 - 220-230V 3 - 240V 3 - 380-415V 3N - 440V 3 - 480V 3 -	50/60 50/60 50/60 50/60 50/60 60	6.0 9.0/13.5 9.0/13.5 9.0/13.5 9.0/13.5 9.0/13.5
Con riscaldamento a gas / Con riscaldamento a vapore	220-240V 1 - 220-240V 3 - 380-415V 3N - 440V 3 - 480V 3 -	50/60 50/60 50/60 50/60 60	* * * * *	1.2 1.0 1.0 1.0 1.0	10 10 10 10 10

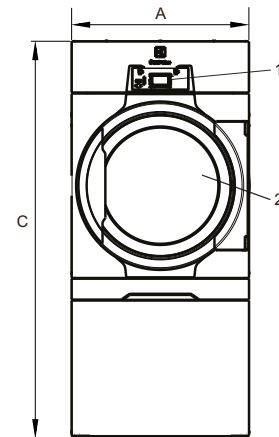
\* In questi casi, la potenza totale e il fusibile consigliato non dipendono dalla potenza riscaldante.

Allacciamento vapore, gas e aria			TD6-14
Vapore	ISO 7/1-R		1"
Pressione del vapore	kPa		100-1000
Consumo vapore	kg/h		65
Condensa	ISO 7/1-R		1"
Gas	ISO 7/1-R		1/2"
Pressione gas	Metano	Pa	2000
		mbar	20
	Propano	Pa	2800-5000
		mbar	28-50
Tubo di mandata aria		ø mm	200
Aria evacuata,	el 6.0/9.0 kW	m <sup>3</sup> /h	260
	el 13.5 kW		360
	gas 13.5 kW		360
	vapore 15.0 kW		420
Caduta di pressione	el 6.0/9.0 kW	Max. Pa	750
	el/gas 13.5 kW		650
	vapore 15.0 kW		650
Livelli d'intensità sonora			
Potenza / livello di pressione sonora dell'asciugatrice*	dB(A)		72/56
Emissione di calore			
% di potenza installata, max.			15
Dati di spedizione**			
Peso	kg		222
Volume di spedizione con imballaggio,	m <sup>3</sup>		1.70
Dimensioni in mm			
A	Larghezza		790
B(a)	Profondità, elettricità e gas		965
B(b)	Profondità, vapore		1105
C	Altezza		1770
D			775
E			835
F			750
G			110
H			60
I			270
J			240
K			175
L			605
M			740
N			395
1	Pannello operativo		
2	Apertura sportello ø 580 mm		
3	Allacciamento elettrico su macchine con riscaldamento a gas		
4	Allacciamento gas/elettricità su macchine con riscaldamento elettrico		
5	Allacciamento scarico		
6	Allacciamento condensa		
7	Allacciamento vapore		

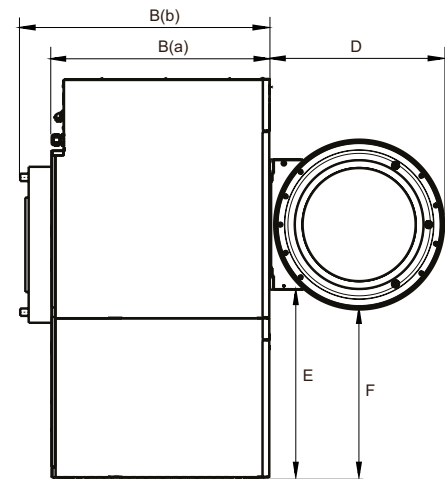
Pannelli frontali e laterali in grigio argento e blu scuro (i campioni di colore possono essere ordinati col codice 472998313).

\* Livelli di potenza sonora misurati secondo ISO 60704.

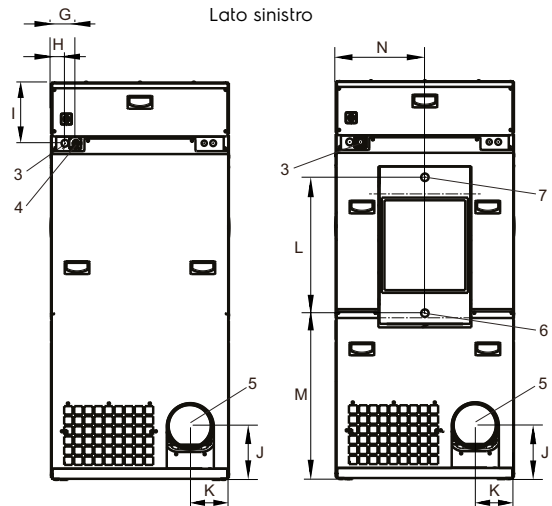
\*\* Dati medi. Il peso dell'imballo/il volume di spedizione dipende dalla configurazione. Per le misure esatte si prega di contattare l'area logistica.



Vista frontale



Lato sinistro



El, gas

Vapore

Vista dal retro